



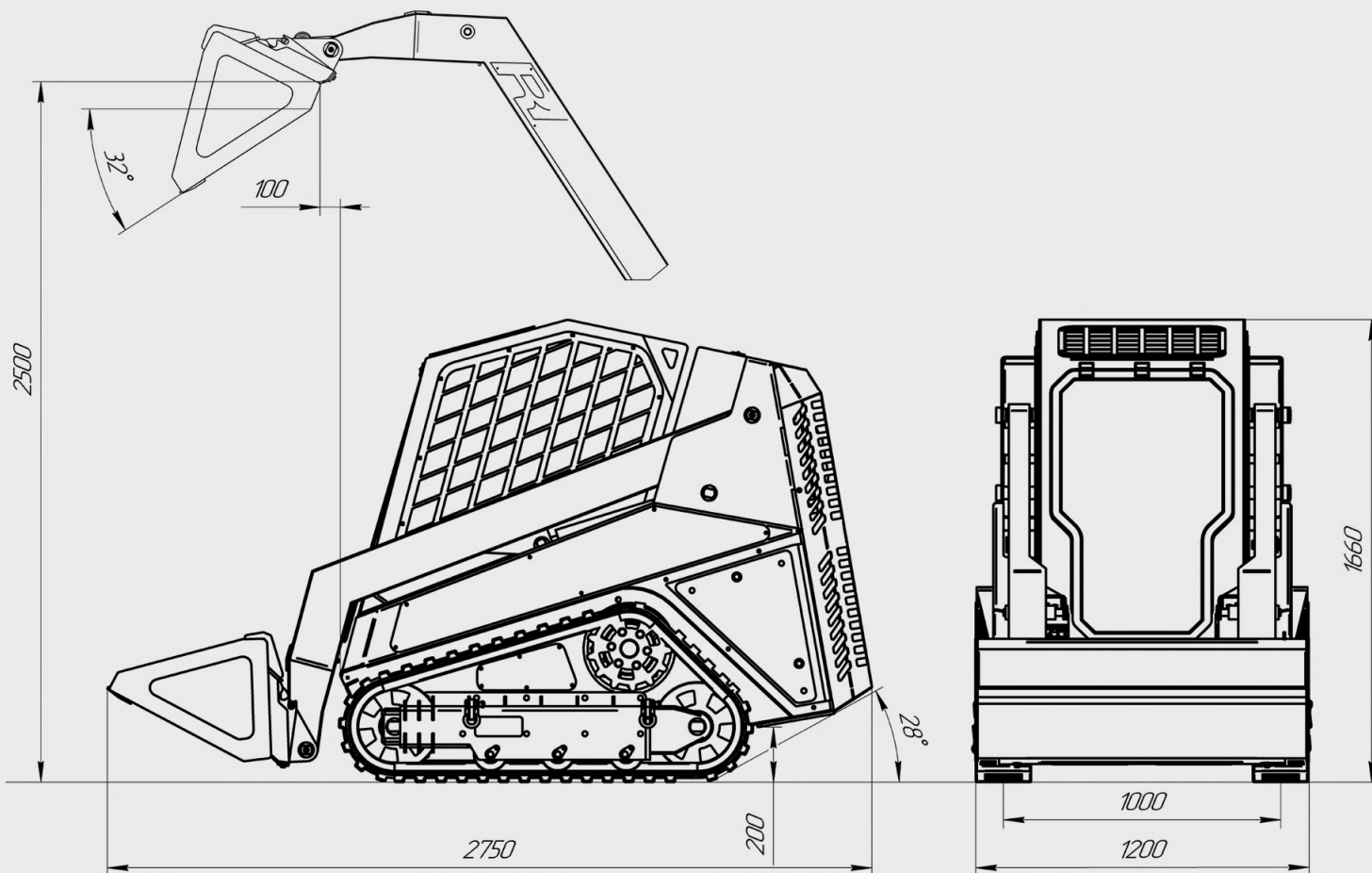
ENGINEERING

ФРОНТАЛЬНЫЙ ПОГРУЗЧИК

RED RBW 10

Фронтальный погрузчик RED – это особый вид спецтехники, способный полноценно выполнять работы нулевого цикла. При этом обладая такими качествами, как компактность и экономичность.





Доступный ремонт.

В нашей технике учтены все особенности эксплуатации в Российских условиях: работа непрофильными специалистами, ремонтпригодность в полевых условиях, доступность комплектующих, масел, крепежа в любом автотракторном магазине.

Мощность и производительность.

В производстве рам и узлов используем легированные стали, имеющие по сравнению с другими марками стали более высокие механические свойства, повышенную стойкость к усталости, сопротивлению атмосферной коррозии.

Качество.

Сотрудничаем с лучшими мировыми производителями комплектующих

Преимущества российскоймалогабаритной спецтехники:

- Быстрая окупаемость
- Простота и удобство транспортировки, техника не требует спец прицепа.
- Комплектующие всегда в наличии.
- Значительная экономия ГСМ
- Не требует больших площадей для хранения и обслуживания. Благодаря своим габаритным размерам, весу и большому углу заезда/съезда, техника беспрепятственно перевозится в обычном легковом прицепе.

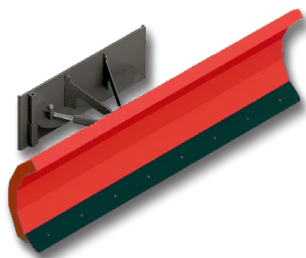


Рабочие характеристики

Габариты Д*Ш*В (мм)	2500x1200x1600
Вес (кг)	1800
Двигатель	Loncin 1л.куб. 35л.с./ Lifan 1л.куб. 37 л.с.
Высота выгрузки (по шарниру)	2300
Грузоподъемность (с утяжелителем)	1000
Грузоподъемность (в динамике)	700
Крутящий момент на звезде (Нм)	1600
Производительность насоса (л./мин.)	72
Угол заезда/съезда	не более 27°
Расход топлива (л/час)	3-3,5
Система слежения ковша	+
Ковш (0,2 куб./м.)	+
Утяжелители	Доп. Комплектация
БРС	+
Датчик уровня бензина	+
Аккумулятор	+
Маслоохладитель	+
Освещение рабочей зоны	+
Гусеницы	Резина/металлокорд
Цена	2 911 810 ₽



КОВШИ И НАВЕСНОЕ ОБОРУДОВАНИЕ



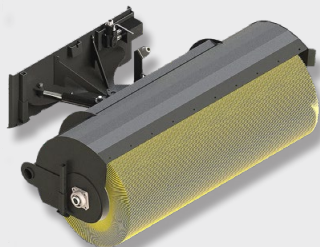
Бульдозерный отвал

104 442 ₽



Вилы погрузочные

99 704 ₽



Гидравлическая Щетка

211 768 ₽



Горизонтальный гидравлический захват

146 363 ₽



Челюстной ковш

144 818 ₽



Гидравлический вращатель (Ямобур)

193 125 ₽



Снегоротор (снегоуборщик)

235 149 ₽



Гидромолот Hammer HB 2

Цена по запросу



Вертикальный захват (гидравлический)

Цена по запросу



Гидромолот Delta FX4

Цена по запросу



В стоимость не входит буровой инструмент (шнек, удлинитель, долото)

Погрузчики RED примечательны богатым выбором навесного оборудования, при помощи которого функционал техники можно расширить в несколько раз.

Техника отлично подходит для коммунальных и обслуживающих организаций, которые занимаются оборудованием парков тротуарами, и обслуживанием проезжих частей. А также является наиболее практичным решением для подсобного хозяйства, малого строительства, планировки участка и ведения погрузочно-разгрузочных работ.

Условия оплаты:
50/50; 100% предоплата.

Срок изготовления: от 25 рабочих дней.
Срок поставки: до 3 календарных дней.

Многоканальный номер для связи:
8 (800) 222-10-45

E-mail: INFO@REDENCO.RU
Часы работы : ПН-ПТ , С 9:00 ДО 19:00



Цены действительны в течение 14 календарных дней с момента получения данного коммерческого предложения. По истечении срока действия предложения, актуальные цены уточняйте у специалистов отдела продаж

Взгляните на погрузчик RED RBW-10 со всех сторон, КРУГОВАЯ ПАНОРАМА 360°



RED
ENGINEERING

RUSSIAN
EXCAVATOR
DEVELOPMENT

Остались вопросы? Свяжитесь с нами любым удобным способом:



 YouTube

 ВКонтакте

redenco.ru

ООО «БЛЭК-инжиниринг» ИНН 7448223725 , ОГРН 1207400010641,
Россия, 454036, г. Челябинск, ул. Матросова (Миасский), дом 1, пом. 6.
Тел/факс: 8 (800) 222-10-45
Наш сайт: www.redenco.ru